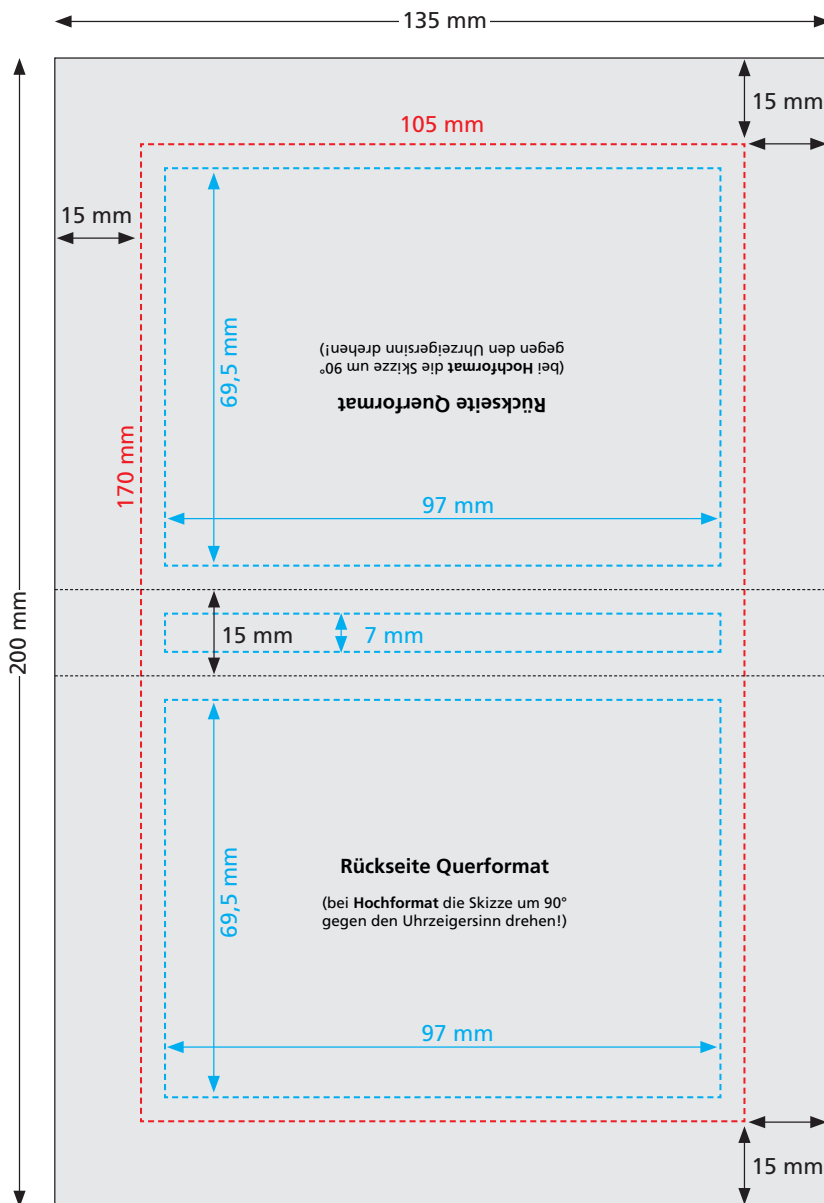


## GESTALTUNGSRICHTLINIEN

### WERBLI® HARDCOVER UMSCHLAG HAFTNOTIZENBUCH 25 / 100 BLATT

Format offen:	105 x 170 mm
geschlossen:	ca. 105 x 78 mm
Höhe:	ca. 16 mm
Dokumentformat:	135 x 200 mm
Farbe:	4c Euroskala


### Aussenseite Querformat\*





\* Diese Abbildung ist nicht maßstabsgetreu. Für Ihre Gestaltung nutzen Sie bitte die Standskizze auf Seite 2



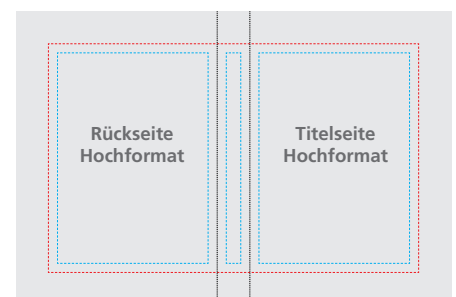
Gestaltungsrichtlinien  
und Standskizze für  
die Haftnotizenblätter  
finden Sie ab Seite 3

 **Druckbild gesamt**  
135 x 200 mm  
Anschnitt: 15 mm

 **Safe area**  
Werbeflächen  
Titel- und Rückseite: 97 x 69,5 mm  
Rücken: 97 x 7 mm  
Abstand: 4 mm

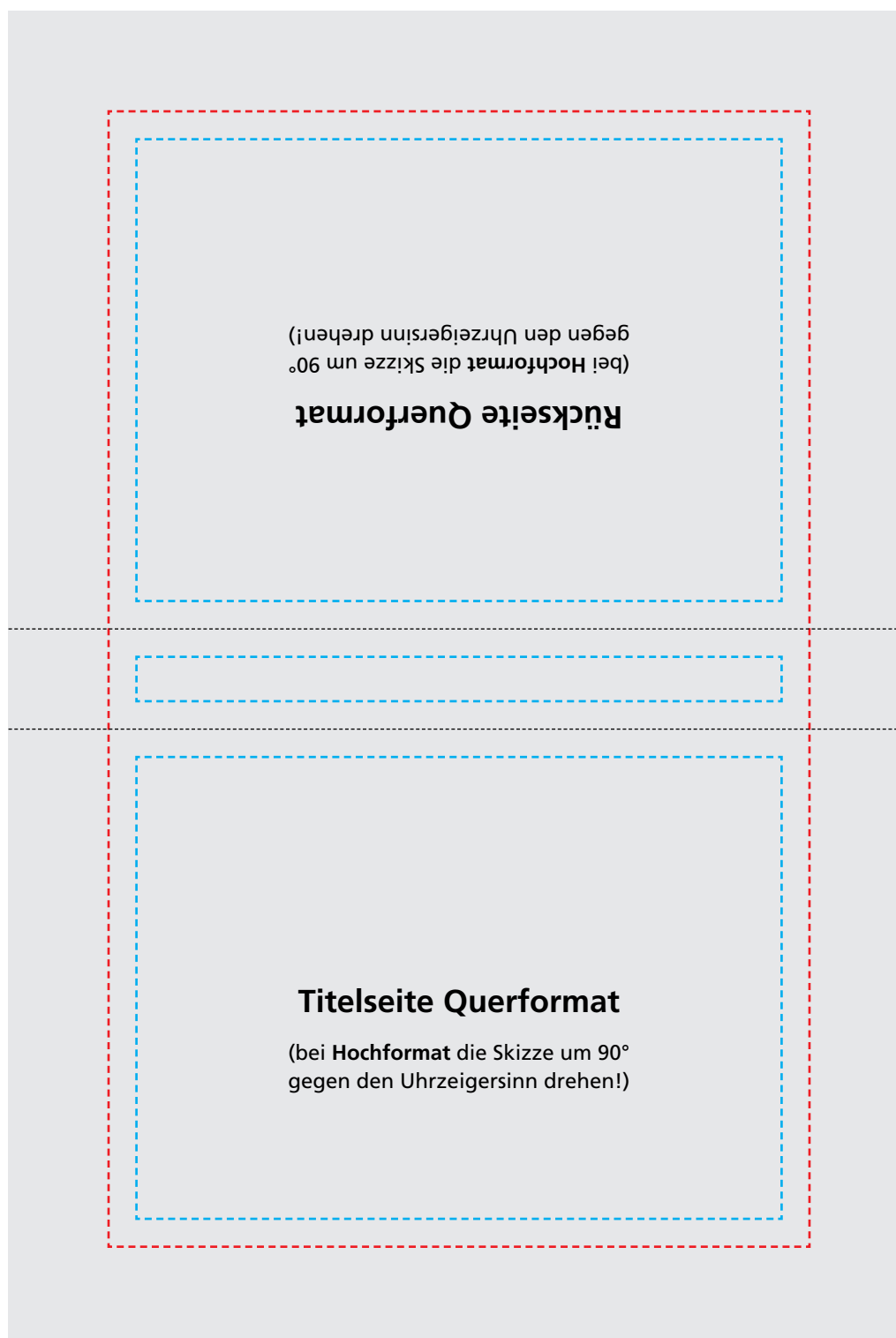
 **Endformat**  
offen: 105 x 170 mm

### Aussenseite Hochformat\*



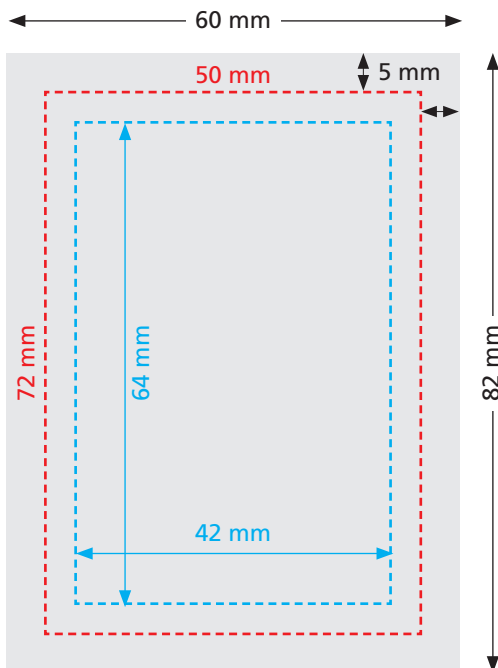
## STANDSKIZZE 1:1

### WERBLI® HARDCOVER UMSCHLAG HAFTNOTIZENBUCH 25 / 100 BLATT

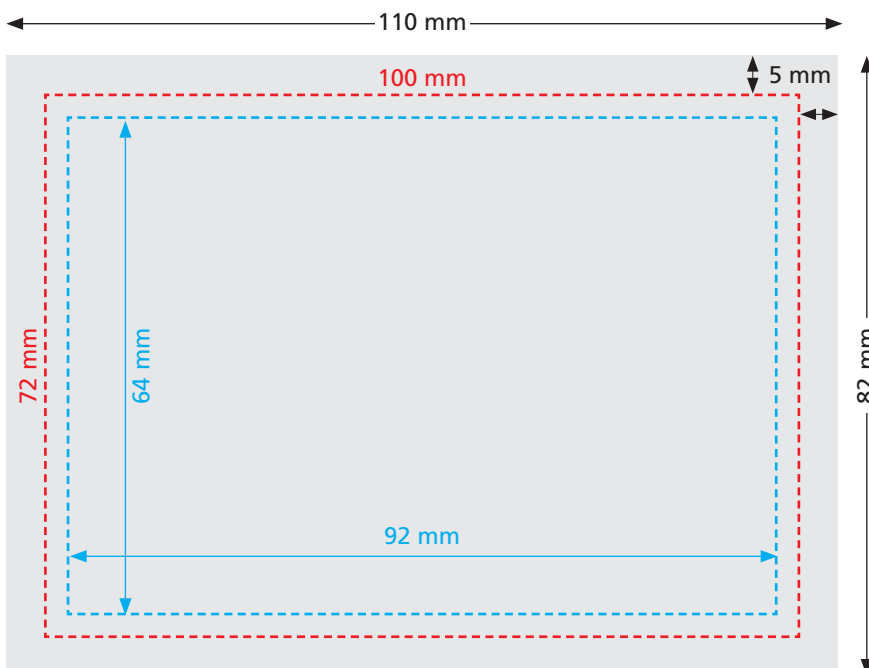
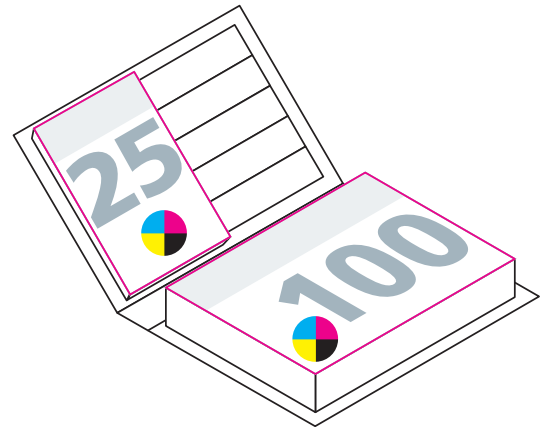


## GESTALTUNGSRICHTLINIEN WERBLI® HAFTNOTIZENBLÄTTER

Kleine Haftnotizen: 50 x 72 mm  
 Dokumentformat: 60 x 82 mm  
 Farbe: 4c Euroskala



- Druckbild gesamt**  
 Klein: 60 x 82 mm  
 Groß: 110 x 82 mm
- Safe area**  
 Klein: 42 x 64 mm  
 Groß: 92 x 64 mm
- Endformat**  
 Klein: 50 x 72 mm  
 Groß: 100 x 72 mm



Große Haftnotizen: 100 x 72 mm  
 Dokumentformat: 110 x 82 mm  
 Farbe: 4c Euroskala

## STANDSKIZZE 1:1

### WERBLI® HAFTNOTIZENBLÄTTER

