

## GESTALTUNGSRICHTLINIEN

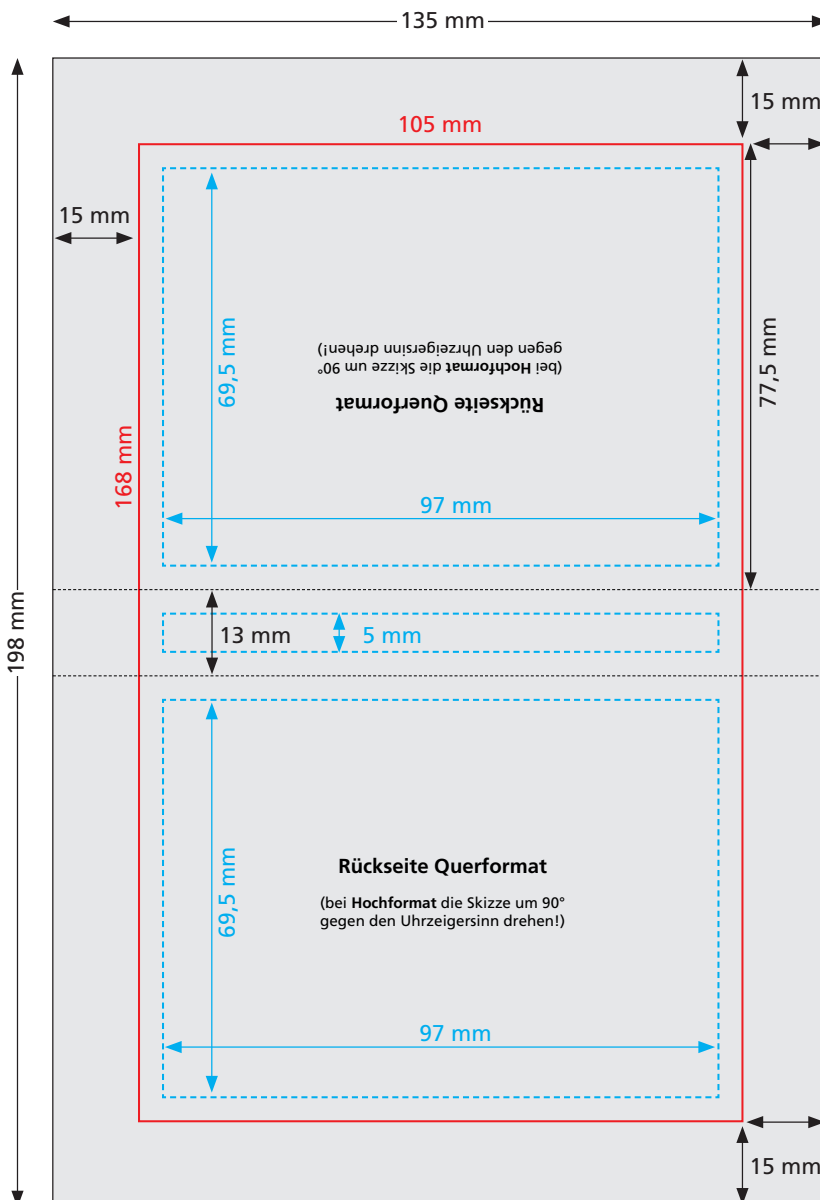
### WERBLI® HARDCOVER UMSCHLAG HAFTNOTIZENBUCH 50 / 50 BLATT

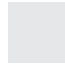
Format offen: 105 x 168 mm  
 geschlossen: ca. 105 x 78 mm  
 Höhe: ca. 13 mm  
 Dokumentformat: 135 x 198 mm  
 Farbe: 4c Euroskala





Gestaltungsrichtlinien  
 und Standskizze für  
 die Haftnotizenblätter  
 finden Sie ab Seite 3

### Aussenseite Querformat\*

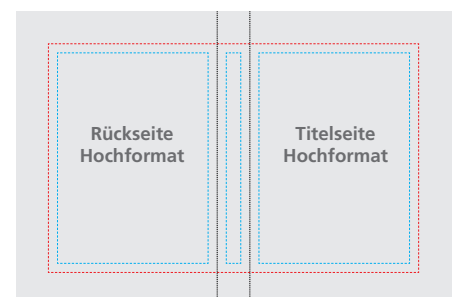


 **Druckbild gesamt**  
 135 x 198 mm  
 Anschnitt: 15 mm

 **Safe area**  
 Werbeflächen  
 Titel- und Rückseite: 97 x 69,5 mm  
 Rücken: 97 x 5 mm  
 Abstand: 4 mm

 **Endformat**  
 offen: 105 x 168 mm

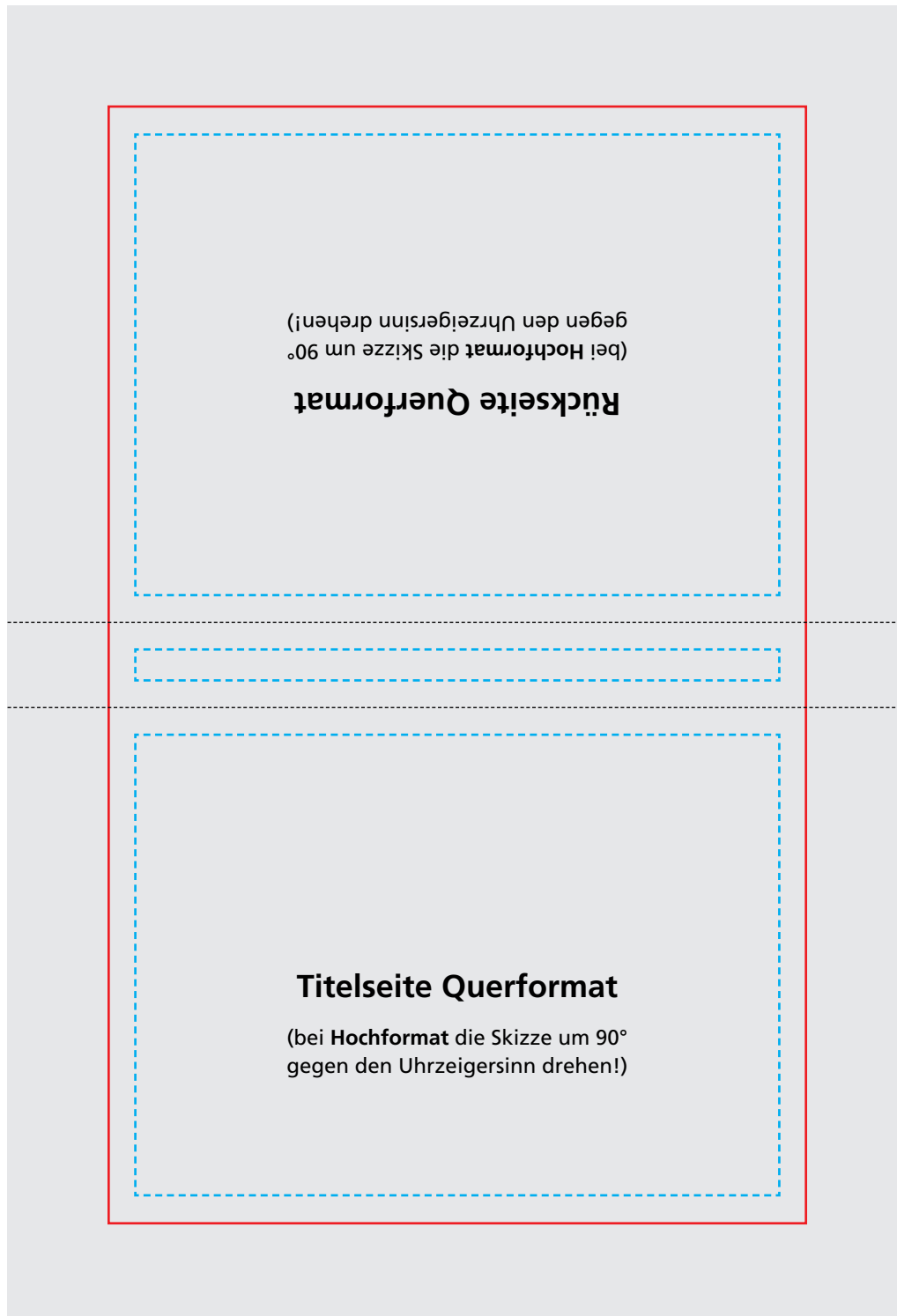
### Aussenseite Hochformat\*



\* Diese Abbildung ist nicht maßstabsgetreu. Für Ihre Gestaltung nutzen Sie bitte die Standskizze auf Seite 2

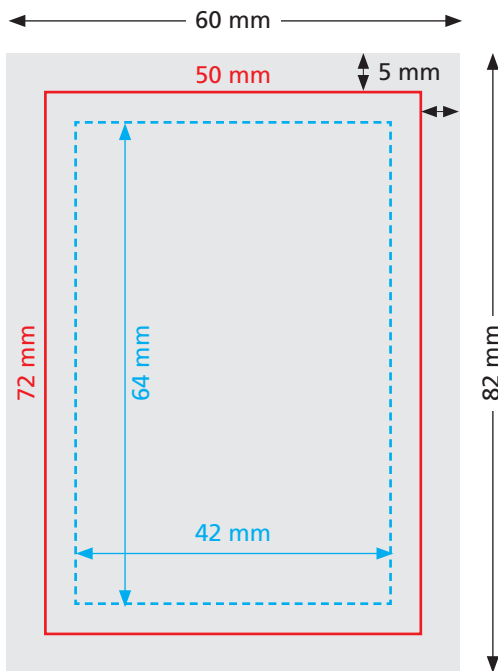
## STANDSKIZZE 1:1

### WERBLI® HARDCOVER UMSCHLAG HAFTNOTIZENBUCH 50 / 50 BLATT

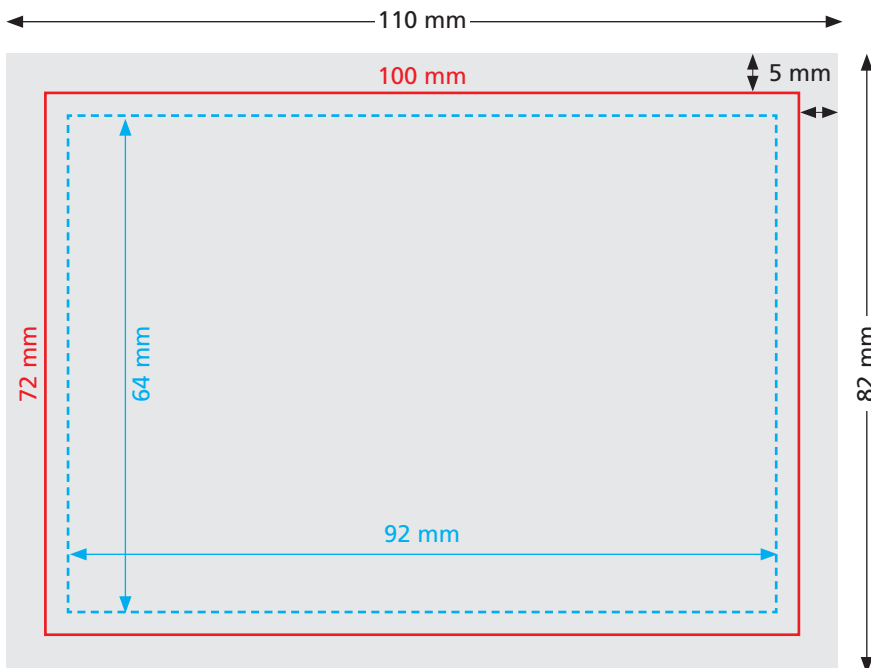
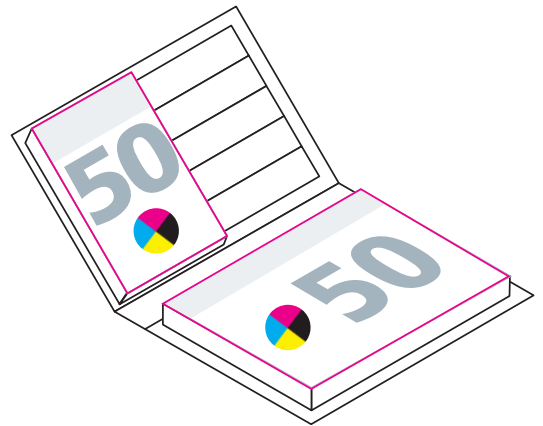


## GESTALTUNGSRICHTLINIEN WERBLI® HAFTNOTIZENBLÄTTER

Kleine Haftnotizen: 50 x 72 mm  
 Dokumentformat: 60 x 82 mm  
 Farbe: 4c Euroskala



- Druckbild gesamt**  
 Klein: 60 x 82 mm  
 Groß: 110 x 82 mm
- Safe area**  
 Klein: 42 x 64 mm  
 Groß: 92 x 64 mm
- Endformat**  
 Klein: 50 x 72 mm  
 Groß: 100 x 72 mm



Große Haftnotizen: 100 x 72 mm  
 Dokumentformat: 110 x 82 mm  
 Farbe: 4c Euroskala

## STANDSKIZZE 1:1

### WERBLI® HAFTNOTIZENBLÄTTER

