

GESTALTUNGSRICHTLINIEN

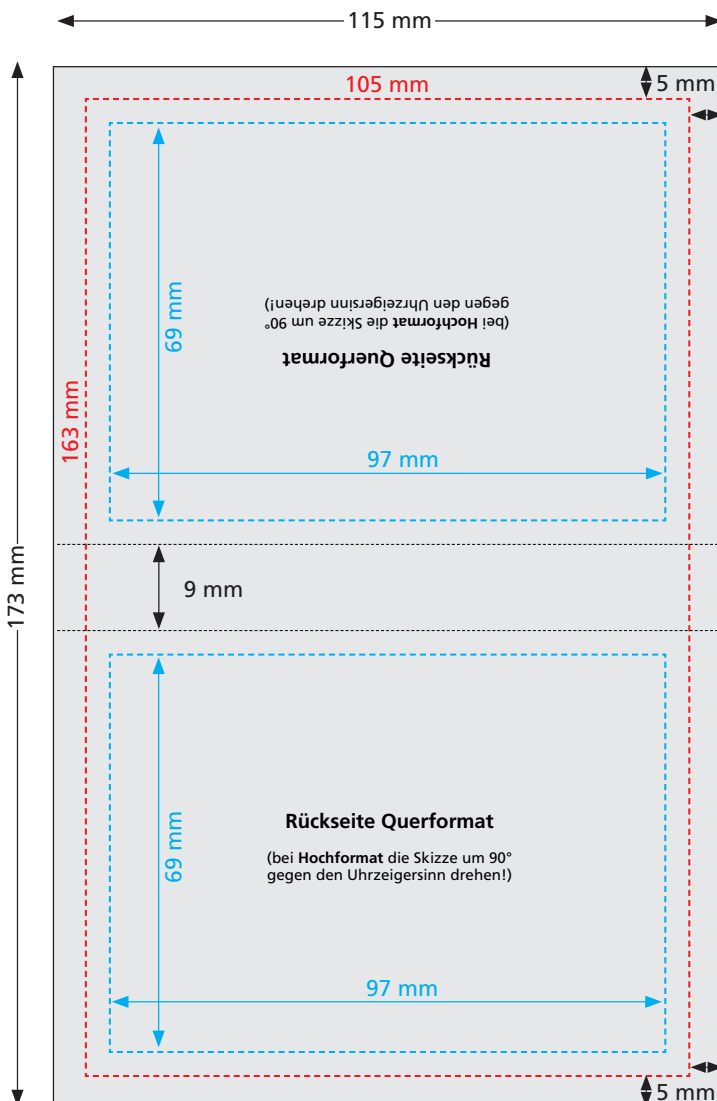
WERBLI® SOFTCOVER UMSCHLAG HAFTNOTIZENBUCH 25 / 50 BLATT

Format offen:	105 x 163 mm
geschlossen:	ca. 105 x 77 mm
Höhe:	ca. 9 mm
Dokumentformat:	135 x 196 mm
Farbe:	4c Euroskala

Gestaltungsrichtlinien
und Standskizze für
die Haftnotizenblätter
finden Sie ab Seite 3



Aussenseite Querformat*



Druckbild gesamt

115 x 173 mm

Anschnitt: 5 mm

Safe area

Werbeflächen

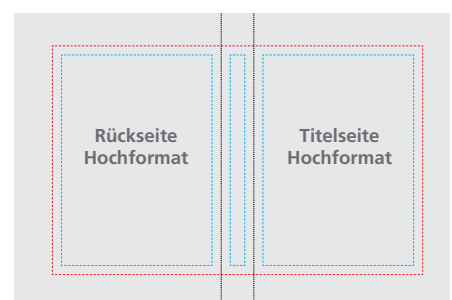
Titel- und Rückseite: 97 x 69 mm

Abstand: 4 mm

Endformat

offen: 105 x 163 mm

Aussenseite Hochformat*



* Diese Abbildung ist nicht maßstabsgetreu. Für Ihre Gestaltung nutzen Sie bitte die Standskizze auf Seite 2

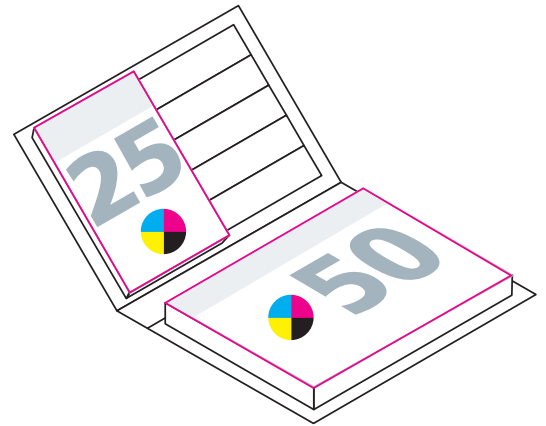
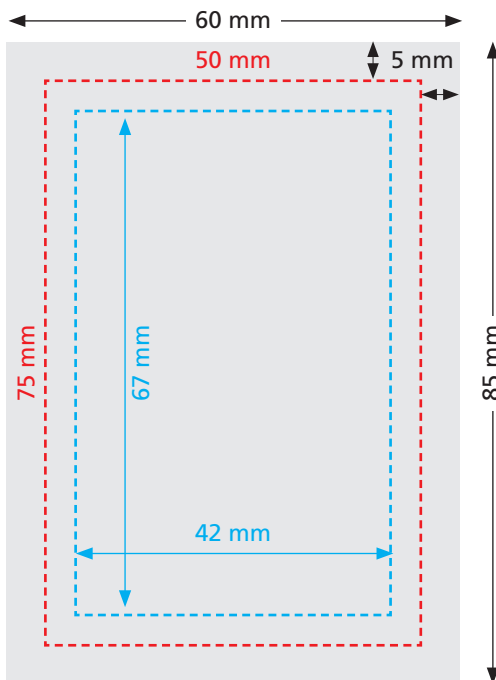
STANDSKIZZE 1:1

WERBLI® SOFTCOVER UMSCHLAG HAFTNOTIZENBUCH 25 / 50 BLATT

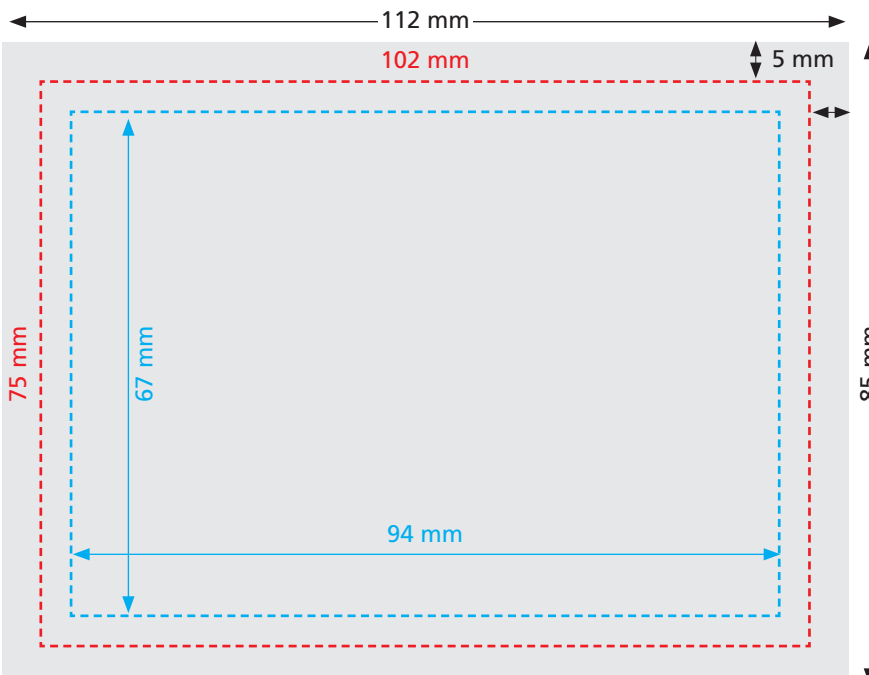


GESTALTUNGSRICHTLINIEN WERBLI® HAFTNOTIZENBLÄTTER

Kleine Haftnotizen: 50 x 75 mm
Dokumentformat: 60 x 85 mm
Farbe: 4c Euroskala



- Druckbild gesamt**
 - Klein: 60 x 85 mm
 - Groß: 110 x 82 mm
- Safe area**
 - Klein: 42 x 67 mm
 - Groß: 96 x 67 mm
- Endformat**
 - Klein: 50 x 75 mm
 - Groß: 102 x 75 mm



Große Haftnotizen: 102 x 75 mm
Dokumentformat: 112 x 85 mm
Farbe: 4c Euroskala

STANDSKIZZE 1:1

WERBLI® HAFTNOTIZENBLÄTTER

